

Tensions oscillatrices à R415
Tensiones oscilatorias en R415

Gamme/Gama	f min	f m	f max
M	150mV	150mV	100mV
L	100mV	150mV	200mV

Gamma	Gamas	MF
519 - 1640 kHz	519 - 1640 kc	460 kHz/kc : C 427 + 540 pF
150 - 400 kHz	150 - 400 kc	473 Hz/kc : C 427 + 270 pF

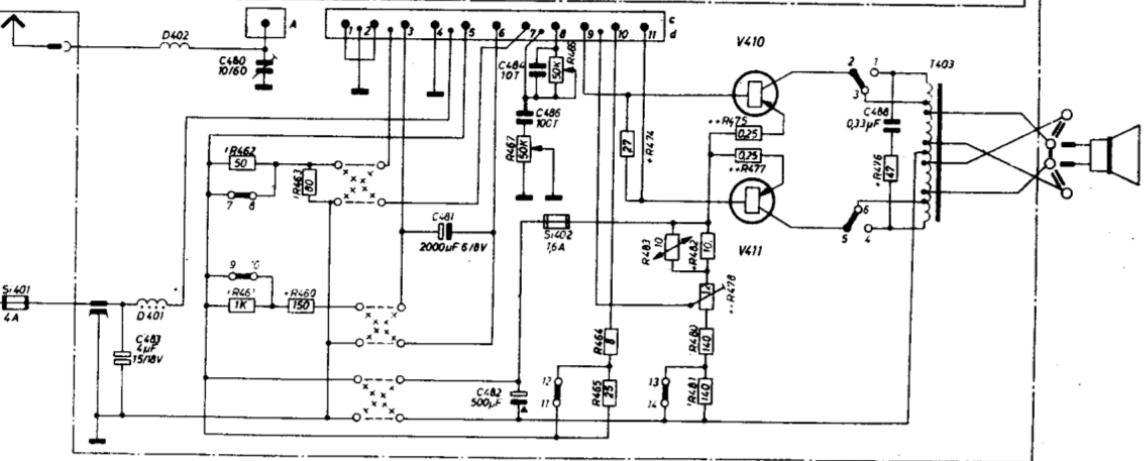
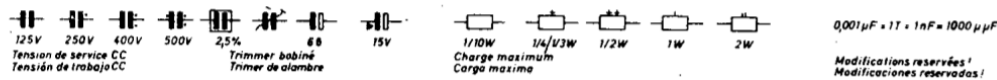
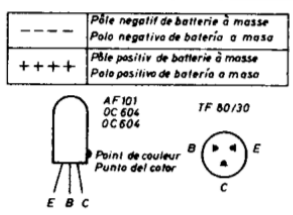
Tensiones medidas con voltmetro à lampes (Ri > 10 MΩ) sans signal
a) Récepteur par rapport au pôle positif de la batterie récepteur à 6V
b) Cassette par rapport au pôle positif de la batterie voiture à 6V
(câble négatif à la masse)
Tensiones verificadas con voltmetro electrónico (Ri > 10 MΩ)
sin señal aplicada
a) Receptor contra +batería del receptor a 6 voltios
b) Kasette contra +batería del coche a 6 voltios (- a masa)

Commutateur vu de dessus
Commutador visto desde arriba



Sensibilités pour 50mW à LA 401
Sensibilidades para 50mW a LA 401

avec de		
1,1 MHz Mc	①	1 μV
1,1 MHz Mc	②	4,5 μV
460 kHz kc	③	1 mV
460 kHz kc	④	4 mV
800 Hz c	⑤	3,5 mV



BLAUPUNKT-AUTORADIO
WESTERLAND ATR